



# Electrolux

## Modulare Großküchengeräteserie 700XP Halbmodul-Gas- Glühsteingrill, Tischgerät

### Technisches Datenblatt

ARTIKEL #  
MODELL #

NAME #

SIS #

AIA #



371044 (E7GRGDLCO0)

GAS-GLÜHSTEINGRILL  
TISCHGERÄT 400 MM

### Kurzbeschreibung

#### Artikel Nr.

Gas-Lavasteingrill, 1 Heizzone, Tischgerät  
mit 1,5 mm starker Deckplatte aus CrNiStahl 1.4301, Front-, Rücken- und  
Seitenverkleidungen aus CrNiStahl 1.4301 mit Scotch-Brite Schliff  
Tischgerät, Korpushöhe 250 mm

### Hauptmerkmale

- Gerät zur Montage auf offene Unterbauten, Brückenkonsolen oder bodenfreie Systeme.
- Beheizung durch Edelstahl-Gasbrenner mit Flammenwächter.
- Brenner durch Edelstahl-Abschirmbleche gegen Verstopfen geschützt.
- Piezozündung.
- Gussroste auf 2 Ebenen arretierbar.
- Dreiseitiger, hoher Edelstahl-Spritzschutz, leicht abnehmbar zum Reinigen in einer Geschirrspülmaschine.
- Wasserfest nach Schutzart IPX4
- Einschließlich Schaber zum Reinigen der Grillroste.
- Top configuration allows installation on ambient base only (not possible to install on refrigerated nor freezer base).
- [NOT TRANSLATED]

### Konstruktion

- Außenverkleidung aus Edelstahl mit Scotch Brite Schliff.
- Einteilige tiefgezogene 1,5 mm dicke Deckplatte aus Edelstahl.
- Gerät mit rechtwinkligen Seitenkanten für bündige Verbindung der Gerät nebeneinander ohne Ritzen und Schmutzecken.

### Serienmäßiges Zubehör

- 1 St. Schaber für Roste aus Gusseisen PNC 206422

### Optionales Zubehör

- Verbindungs-/Dichtungs-Bausatz PNC 206086
- Rückstromverhinderer, 120 mm Ø PNC 206126
- Adapterring für Abgaskondensator, 120 mm Ø PNC 206127
- Träger für Brückeninstallation, 800 mm PNC 206137
- Träger für Brückeninstallation, 1000 mm PNC 206138
- Träger für Brückeninstallation, 1200 mm PNC 206139
- Träger für Brückeninstallation, 1400 mm PNC 206140
- Träger für Brückeninstallation, 1600 mm PNC 206141
- Träger für Brückeninstallation, 400 mm PNC 206154
- Rückseitiger Abgaskamin, 400 mm PNC 206303

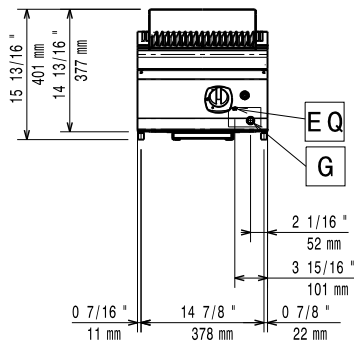
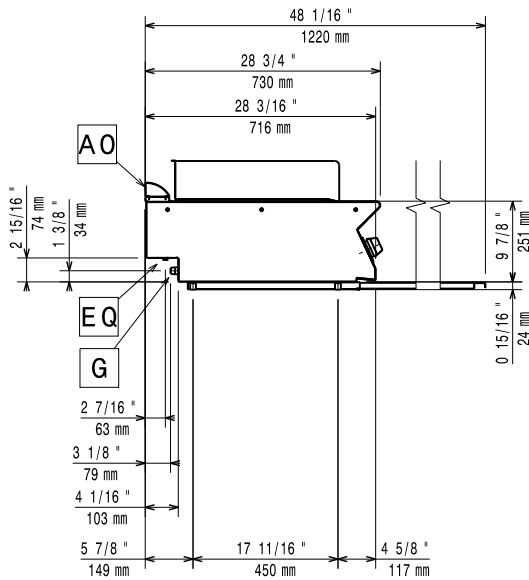
Genehmigung: \_\_\_\_\_



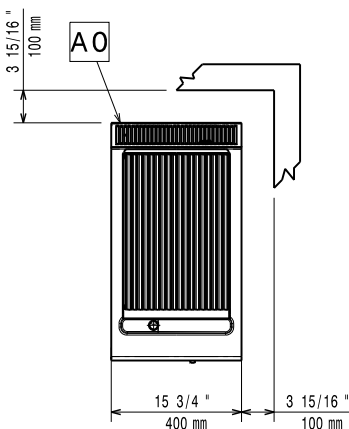
Electrolux

Modulare Großküchengeräteserie  
700XP Halbmodul-Gas-Glühsteingrill, Tischgerät

- Seitlicher Handlauf rechts/links Marine für XP700  PNC 206307
- RÜCKS. HANDLAUF 800 MM - MARINE  PNC 206308
- Abgaskondensator für Halbmodul, 120 mm Ø  PNC 206310
- Netzgitter für Abzugskanal, 400 mm (700XP/900)  PNC 206400
- Edelstahlrost mit Ablaufrinnen für freistehende, V-förmige Grillgeräte (700XP)  PNC 206415
- Kit height adjustment support grill grids  PNC 206418
- Schaber für Grillgerät mit Ablaufrinnen - Tischgeräte  PNC 206421
- Front-Handlauf, 400 mm  PNC 216046
- Front-Handlauf, 600 mm  PNC 216047
- Front-Handlauf, 1200 mm  PNC 216049
- Front-Handlauf, 1600 mm  PNC 216050
- Breiter Handlauf, Portionierbord, 400 mm  PNC 216185
- Breiter Handlauf, Portionierbord, 800 mm  PNC 216186
- 2 Seitenblenden für Tischgeräte  PNC 216277
- Druckregler für Gasgeräte  PNC 927225

**Front**

**Seite**


EQ = Equipotentialschraube  
F = Abgasabzug  
G = Gasanschluss

**oben**

**Gas**

<b>Gasleistung:</b>	<b>371044 (E7GRGDLC00)</b>	23863 Btu/h (7 kW)
<b>Standardgasart:</b>		Erdgas
<b>Gasart, Option:</b>		Flüssiggas, Erdgas, Stadtgas
<b>Gaszufuhr:</b>		1/2"

**Schlüsselinformation**

<b>Nettogewicht:</b>	32 kg
<b>Versandgewicht:</b>	46 kg
<b>Versandhöhe:</b>	530 mm
<b>Versandlänge:</b>	460 mm
<b>Versandtiefe:</b>	820 mm
<b>Versandvolumen:</b>	0.2 m <sup>3</sup>

Bei Aufstellung des Geräts auf oder neben ein temperaturempfindliches Möbel o. ä. muss ein Sicherheitsabstand von ca. 150 mm eingehalten oder eine Isoliervorrichtung installiert werden.