



KÜHLTECHNIK

Um die Frische und die Qualität von Lebensmitteln bei der Lagerung und Präsentation zu erhalten, ist die richtige STALGAST Kühltechnik notwendig. Eine zuverlässige Kühlung ist somit eine wesentliche Voraussetzung für den Erfolg in der Gastronomie, Hotellerie und in allen lebensmittelverarbeitenden Betrieben.

Kühl- und Tiefkühlschränke	344-345	Kühlvitrinen/-Theken	362-366
Kühl- und Tiefkühlische	346-348	Bar-Cooler,	
Saladetten und Vorbereitungstische ...	349-351	Display-Kühl-/Tiefkühlschränke ...	367-369
Pizzatische,		Zubehör	370
Bäckerei-Kühltechnik	352-353, 356-357	Tiefkühltruhen	371-372
Pizzakühlaufsätze	353-355	Schockfroster	373
Clas- und Volltür			
Kühl-/Tiefkühlschränke	358-361		

SYMBOLERKLÄRUNG DER KÄLTETECHNIK:

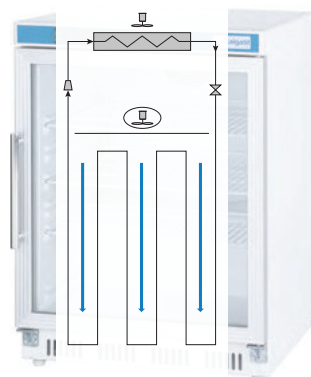
	Normalkühlung		Tiefkühlung
	oder		und
	statische Kühlung		Umluftkühlung
	für Euronorm EN/Bäckernorm BN geeignet		für Gastronorm GN1/1 geeignet
	für Gastronorm GN2/1 geeignet		von zwei Seiten zu öffnen
	mit Flügeltüren		mit Schiebetüren

STATISCHE KÜHLUNG UND UMLUFTKÜHLUNG IM VERGLEICH:

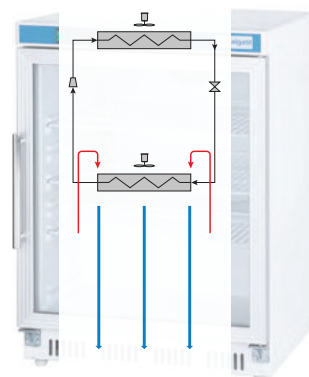
Bei der **statischen Kühlung** kühlt die Luft am Verdampfer ab und fällt aufgrund der physikalischen Gesetze (geringere Dichte) im Gerät nach unten. Dadurch entstehen im (Tief-)Kühlschrank verschiedene Temperaturzonen. Durch Einsatz eines Lüfterrades wird eine gleichmäßigere Kühlung bei den statischen Systemen gewährleistet.

Aufgrund der geringeren Luftgeschwindigkeiten, eignen sich statische Kühlungen besser für unverpackte Lebensmittel, die weniger austrocknen als in einem dynamischen System (Umluftkühlung).

Im **dynamischen System** der **Umluftkühlung** wird die am Verdampfer erzeugte Kaltluft über einen Ventilator in das Gerät geblasen. Durch die hohen Luftgeschwindigkeiten verteilt sich die Kaltluft schnell und gleichmäßig. Beim Öffnen der Tür wird der Ventilator gestoppt, damit dieser die Kaltluft nicht aus dem Gerät bläst. Durch die hohe Effizienz kühlen Geräte mit Umluftkühlung nach dem Öffnen, im Vergleich zu statischen Kühlungen, deutlich schneller wieder runter.



statische Kühlung



Umluftkühlung



KÜHLTECHNIK

KÜHL- UND TIEFKÜHLSCHRÄNKE GN 2/1



- verwendete Kältemittel: R290 und R600a
- Innenraum ist aus Edelstahl
- Gehäuse aus Edelstahl oder aus pulverbeschichtetem Stahl in weiß
- gleichmäßige Kühlungen
- automatische Abtauung/ Enteisung
- elektronische Steuerung mit Temperaturanzeige
- selbstschließende Türen (abschließbar)
- höhenverstellbare Füße (+45 mm)
- Tiefkühlschränke mit Heizelementen an der Dichtfläche der Tür
- durchgehende Griffleiste



STARLINE KÜHL- ODER TIEFKÜHLSCHRANK MIT RÄDERN

- Gehäuse und Innenraum aus Edelstahl
- Vorderräder mit Bremsen ausgestattet
- Innenbeleuchtung
- automatische Tauwasserverdunstung
- 3 Einlegeböden GN 2/1 mit Führungsschienensatz
- 20 Positionen für die Führungsschienen
- Isolierung: 60 mm
- zusätzliche Führungsschienen: KT9917021
- zusätzliche Einlegeböden: KT9918021



Nr.	Artikelnr.	B mm	T mm	H mm	T °C	P kW	Volt	Energieklasse	Energieverbrauch kWh/Jahr	Inh. Liter	Inh. Liter netto	Klimaklasse	Preis (€) netto
1.	KT4011600	680	810	2010	-2 / +8	0,17	230	D	671	600	383	4	1822,00
2.	KT4011650	740	830	2010	-2 / +8	0,21	230	D	1015	650	465	4	1935,00
	KT4021650	740	830	2010	-18 / -22	0,48	230	D	2351	650	465	4	2463,00



STARLINE DOPPELTÜR-KÜHL- ODER TIEFKÜHLSCHRANK MIT RÄDERN

- Gehäuse und Innenraum aus Edelstahl
- Innenbeleuchtung
- automatische Tauwasserverdunstung
- 6 Einlegeböden GN 2/1 mit Führungsschienensatz
- 22 Positionen für die Führungsschienen
- Isolierung: 60 mm
- zusätzliche Führungsschienen: KT9917021
- zusätzliche Einlegeböden: KT9918021
- Vorderräder mit Bremsen ausgestattet: KT4012130



Nr.	Artikelnr.	B mm	T mm	H mm	T °C	P kW	Volt	Energieklasse	Energieverbrauch kWh/Jahr	Inh. Liter	Inh. Liter netto	Klimaklasse	Preis (€) netto
1.	KT4012130	1480	830	2010	-2 / +8	0,44	230	D	1517	1300	1185	4	3157,00
2.	KT4022130	1480	830	2010	-18 / -22	0,78	230	C	3259	1300	1185	4	3612,00

KÜHL- / TIEFKÜHLKOMBINATION, GN2/1, EDELSTAHL

- 4 verstellbare Einlegeböden GN2/1 mit Führungsschienen-Set
- zwei unabhängige Kühlräume
- Temperaturbereich oben: -2°C bis +8°C
- Temperaturbereich unten: -10°C bis -20°C
- Isolierung: 60 mm
- passende Führungsschienen: KT9901021



Artikelnr.	B mm	T mm	H mm	T °C	P kW	Volt	Inh. Liter	Preis (€) netto
KT2505600	680	845	2000	-2/8 / -10/-20	0,25/0,3	230	128,5/128,5	3585,00



KÜHLSCHRANK LW21, GN 2/1, WEISS

- Umluftkühlung
- 3 Einlegeböden GN2/1 mit Führungsschienen-Set
- 21 Positionen für die Führungsschienen
- Isolierung: 60 mm
- Türanschlag wechselbar
- passende Führungsschienen: KT9901021



Artikelnr.	B mm	T mm	H mm	T °C	P kW	Volt	Energieklasse	Energieverbrauch kWh/Jahr	Inh. Liter	Inh. Liter netto	Klimaklasse	Preis (€) netto
KT2101600	680	810	2000	-2 / +8	0,35	230	C	434	537	376	4	2069,00



DOPPELTÜR-KÜHLSCHRANK LW21, GN 2/1, WEISS

- Umluftkühlung
- 6 Einlegeböden GN2/1 mit Führungsschienen-Set
- 21 Positionen für die Führungsschienen
- Isolierung: 60 mm
- passende Führungsschienen: KT9901021



Artikelnr.	B mm	T mm	H mm	T °C	P kW	Volt	Energieklasse	Energieverbrauch kWh/Jahr	Inh. Liter	Inh. Liter netto	Klimaklasse	Preis (€) netto
KT2601130	1340	845	2000	-2 / +8	0,45	230	C	675	1173	770	4	2675,00



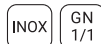
KÜHL- UND TIEFKÜHLTISCHE

- verwendete Kältemittel: R290 und R600a
- Gehäuse und Innenraum aus Edelstahl
- gleichmäßige Kühlungen
- automatische Abtauung/ Enteisung
- Tauwasserverdunstung
- elektronische Steuerung mit Temperaturanzeige
- selbstschließende Türen (abschließbar)
- höhenverstellbare Füße
- Einschubschienen: KT9905011
- Abstand zwischen den Einschubschienen: 50 mm



TIEFKÜHLTISCH, 2-TÜRIG, EDELSTAHL

- pro Tür ein GN1/1 Einlegeböden 325x530 mm (BxT)
- Heizelemente an der Dichtfläche im Tiefkühltsch
- Isolierung: 60 mm
- 11 Positionen für die Führungsschienen pro Türfach

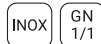


Artikelnr.	Ausführung	B mm	T mm	H mm	T °C	P kW	Volt	Energieklasse	Energieverbrauch kWh/Jahr	Inh. Liter	Inh. Liter netto	Klimaklasse	Preis (€) netto
KT2822314	Tiefkühlung	1360	700	850	-10 / -20	0,47	230	D	2537	314	205	4	2894,00



TIEFKÜHLTISCH, 3-TÜRIG, EDELSTAHL

- pro Tür ein GN1/1 Einlegeböden 325x530 mm (BxT)
- Heizelemente an der Dichtfläche im Tiefkühltsch
- Isolierung: 60 mm
- 11 Positionen für die Führungsschienen pro Türfach



Artikelnr.	Ausführung	B mm	T mm	H mm	T °C	P kW	Volt	Energieklasse	Energieverbrauch kWh/Jahr	Inh. Liter	Inh. Liter netto	Klimaklasse	Preis (€) netto
KT2832465	Tiefkühlung	1795	700	850	-10 / -20	0,57	230	D	3197	465	358	4	3644,00

STARLINE KÜHL- ODER TIEFKÜHLTISCH, 2-TÜRIG, EDELSTAHL

- pro Tür ein GN 1/1 Einlegeboden
- Isolierung: 50 mm
- 13 Positionen für die Führungsschienen
- zusätzliche Führungsschienen: KT9917011
- zusätzliche Einlegeböden: KT9918011

NEU



Artikelnr.	Description	B mm	T mm	H mm	T °C	P kW	Volt	Energieklasse	Energieverbrauch kWh/Jahr	Inh. Liter	Inh. Liter netto	Klimaklasse	Preis (€) netto
KT4112282	Kühltisch, 2-türig	1360	700	850	-2 / +8	0,21	230	C	919	282	220	4	1904,00
KT4602282	Tiefkühltisch, 2-türig	1360	700	850	-18 / -22	0,52	230	D	2420	282	187	4	2490,00

STARLINE KÜHL- ODER TIEFKÜHLTISCH, 3-TÜRIG, EDELSTAHL

- pro Tür ein GN 1/1 Einlegeboden
- Isolierung: 50 mm
- 13 Positionen für die Führungsschienen
- zusätzliche Führungsschienen: KT9917011
- zusätzliche Einlegeböden: KT9918011

NEU



Artikelnr.	Description	B mm	T mm	H mm	T °C	P kW	Volt	Energieklasse	Energieverbrauch kWh/Jahr	Inh. Liter	Inh. Liter netto	Klimaklasse	Preis (€) netto
KT4113417	Kühltisch, 3-türig	1795	700	850	-2 / +8	0,23	230	C	1145	417	341	4	2236,00
KT4603417	Tiefkühltisch, 3-türig	1795	700	850	-18 / -22	0,56	230	D	3100	417	312	4	2890,00

STARLINE KÜHLTISCH, 2-TÜRIG, EDELSTAHL

- pro Tür ein GN 1/1 Einlegeboden
- Isolierung: 35 mm
- 8 Positionen für die Führungsschienen
- zusätzliche Führungsschienen: KT9917011
- zusätzliche Einlegeböden: KT9918011

NEU



Artikelnr.	B mm	T mm	H mm	T °C	P kW	Volt	Energieklasse	Energieverbrauch kWh/Jahr	Inh. Liter	Inh. Liter netto	Klimaklasse	Preis (€) netto
KT4212240	900	700	875	+2 / +8	0,17	230	C	830	240	198	4	1107,00

STARLINE KÜHLTISCH, 3-TÜRIG, EDELSTAHL

- pro Tür ein GN 1/1 Einlegeboden
- Isolierung: 35 mm
- 8 Positionen für die Führungsschienen
- zusätzliche Führungsschienen: KT9917011
- zusätzliche Einlegeböden: KT9918011

NEU



Artikelnr.	B mm	T mm	H mm	T °C	P kW	Volt	Energieklasse	Energieverbrauch kWh/Jahr	Inh. Liter	Inh. Liter netto	Klimaklasse	Preis (€) netto
KT4213368	1365	700	875	-2 / +8	0,24	230	C	1294	368	297	4	1604,00

KÜHLTECHNIK



TIEFKÜHLTISCH, 2-TÜRIG, EDELSTAHL

- pro Tür ein GN1/1 Einlegeböden 325x530 mm (BxT)
- mit Staub- und Pollenfilter
- Isolierung: 60 mm



Artikelnr.	B mm	T mm	H mm	T °C	P kW	Volt	Energieklasse	Energieverbrauch kWh/Jahr	Inh. Liter	Inh. Liter netto	Klimaklasse	Preis (€) netto
KT3022257	943	700	850	-10 / -20	0,26	230	D	2537	257	201	4	2035,00



STARLINE KÜHLTISCH MIT GLASTÜREN, 2-TÜRIG, EDELSTAHL

- 2 Einlegeböden: 325x430 mm
- Innenbeleuchtung
- Isolierung: 50 mm
- Staubfilter
- zusätzliche Führungsschienen: KT9917011
- zusätzliche Einlegeböden: KT9918011



NEU

Artikelnr.	B mm	T mm	H mm	T °C	P kW	Volt	Energieklasse	Energieverbrauch kWh/Jahr	Inh. Liter	Inh. Liter netto	Klimaklasse	Preis (€) netto
KT4114282	1360	600	850	+2 / +8	0,215	230	B	880	228	228	4	2142,00



STARLINE KÜHLTISCH MIT VIER SCHUBLADEN, EDELSTAHL

- Schubladen geeignet für GN 1/1
- Isolierung: 35 mm



NEU

Artikelnr.	B mm	T mm	H mm	T °C	P kW	Volt	Energieklasse	Energieverbrauch kWh/Jahr	Inh. Liter	Inh. Liter netto	Klimaklasse	Preis (€) netto
KT4215220	900	700	875	+2 / +8	0,17	230	C	830	220	198	4	1801,00

SALADETTEN & VORBEREITUNGSTISCHE



- verwendete Kältemittel: R290 und R600a
- Gehäuse und Innenraum aus Edelstahl
- gleichmäßige Kühlungen
- automatische Abtauung/ Enteisung
- Tauwasserverdunstung
- elektronische Steuerung mit Temperaturanzeige
- selbstschließende Türen (abschließbar)
- 8 Positionen für die Führungsschienen
- Isolierung: 60 mm
- höhenverstellbare FüÙe
- Einschubschienen: KT9905011
- Abstand zwischen den Einschubschienen: 50 mm

SALADETTE MIT TELESKOPDECKEL, 2-TÜRIG, EDELSTAHL

- höhenverstellbare FüÙe
- Einschubschienen: KT9905011
- Abstand zwischen den Einschubschienen: 50 mm
- pro Tür ein GN1/1 Einlegeböden 325x530 mm (BxT)
- Kühleinsatz geeignet für maximal 10 x GN 1/4 (150 mm Tiefe)
- Polyethylen Schneidbrett



Artikelnr.	Fassungsvermögen	B mm	T mm	H mm	T °C	P kW	Volt	Inh. Liter	Preis (€) netto
KT3421240	10 x GN 1/4	900	700	885	+2 / +8	0,155	230	201	1530,00



SALADETTE MIT GLASAUFSATZ, 2-TÜRIG, EDELSTAHL

- mit gerundetem Glasaufsatz
- Polyethylen Schneidbrett
- Kühleinsatz geeignet für maximal 10x GN 1/4 (150 mm)
- pro Tür ein GN1/1 Einlegeböden 325x530 mm (BxT)



Artikelnr.	Fassungsvermögen	B mm	T mm	H mm	T °C	P kW	Volt	Inh. Liter	Preis (€) netto
KT3221240	10 x GN 1/4	900	700	1345	+2 / +8	0,155	230	201	2148,00





**STARLINE VORBEREITUNGSTISCH,
2-TÜRIG, EDELSTAHL**

- pro Tür ein GN 1/1 Einlegeboden
- Schneidebrett aus Polyethylen
- zusätzliche Führungsschienen: KT9917011
- zusätzliche Einlegeböden: KT9918011



NEU

Artikelnr.	Fassungsvermögen	B mm	T mm	H mm	T °C	P kW	Volt	Inh. Liter	Preis (€) netto
KT4312240	10 x GN 1/4	900	705	875	+2 / +8	0,17	230	240	1097,00



STARLINE SALADETTE, 3-TÜRIG, EDELSTAHL

- pro Tür ein GN 1/1 Einlegeboden
- Schneidebrett aus Polyethylen
- zusätzliche Führungsschienen: KT9917011
- zusätzliche Einlegeböden: KT9918011



NEU

Artikelnr.	Fassungsvermögen	B mm	T mm	H mm	T °C	Volt	Inh. Liter	Preis (€) netto
KT4312368	16 x GN 1/4	1365	700	875	-2 / +8	230	368	1680,00



**STARLINE SALADETTE MIT
GLASAUFSATZ, 2-TÜRIG, EDELSTAHL**

- pro Tür ein GN 1/1 Einlegeboden
- Schneidebrett aus Polyethylen
- zusätzliche Führungsschienen: KT9917011
- zusätzliche Einlegeböden: KT9918011



NEU

Artikelnr.	Fassungsvermögen	B mm	T mm	H mm	T °C	P kW	Volt	Inh. Liter	Preis (€) netto
KT4720240	8 x GN 1/4	1360	700	1365	-2 / +8	0,23	230	240	2560,00

STARLINE SALADETTE MIT GLASAUFSATZ, 2-TÜRIG, EDELSTAHL

- pro Tür ein GN 1/1 Einlegeboden
- Schneidebrett aus Polyethylen
- zusätzliche Führungsschienen: KT9917011
- zusätzliche Einlegeböden: KT9918011



NEU



Artikelnr.	Fassungsvermögen	B mm	T mm	H mm	T °C	P kW	Volt	Inh. Liter	Preis (€) netto
KT4317240	10 x GN 1/4	900	705	1300	+2 / +8	0,24	230	240	1584,00

STARLINE SALADETTE MIT GLASAUFSATZ, 3-TÜRIG, EDELSTAHL

- pro Tür ein GN 1/1 Einlegeboden
- Schneidebrett aus Polyethylen
- zusätzliche Führungsschienen: KT9917011
- zusätzliche Einlegeböden: KT9918011



NEU



Artikelnr.	Fassungsvermögen	B mm	T mm	H mm	T °C	P kW	Volt	Inh. Liter	Preis (€) netto
KT4318368	16 x GN 1/4	1365	705	1300	+2 / +8	0,24	230	368	1811,00

STARLINE VORBEREITUNGSTISCH, 2-TÜRIG, EDELSTAHL

- pro Tür ein GN 1/1 Einlegeboden
- Kühlaufsatz mit Klappdeckel
- Arbeitsplatte aus Edelstahl
- zusätzliche Führungsschienen: KT9917011
- zusätzliche Einlegeböden: KT9918011



NEU



Artikelnr.	Fassungsvermögen	B mm	T mm	H mm	T °C	P kW	Volt	Inh. Liter	Preis (€) netto
KT4319240	5 x GN 1/6	900	700	1000	+2 / +8	0,17	230	240	1294,00

KÜHLTECHNIK



PIZZA- & BÄCKEREIKÜHLTECHNIK

- verwendete Kältemittel: R290 und R600a
- Gehäuse und Innenraum aus Edelstahl
- gleichmäßige Kühlungen
- automatische Abtauung/ Enteisung
- Tauwasserverdunstung
- elektronische Steuerung mit Temperaturanzeige
- selbstschließende Türen (abschließbar)



STARLINE PIZZATISCH MIT RÄDERN, 3-TÜRIG, EDELSTAHL

- pro Tür ein GN 1/1 Einlegeboden
- Arbeitsplatte aus Granit
- Isolierung: 35 mm
- zusätzliche Führungsschienen: KT9917011
- zusätzliche Einlegeböden: KT9918011



NEU



Kühlaufsätze finden Sie auf Seiten 354-355

Artikelnr.	B mm	T mm	H mm	T °C	P kW	Volt	Energieklasse	Energieverbrauch kWh/Jahr	Inh. Liter	Inh. Liter netto	Klimaklasse	Preis (€) netto
KT4431368	1400	700	1120	+2 / +8	0,24	230	D	1294	368	297	4	1863,00



STARLINE PIZZATISCH, 2-TÜRIG, EDELSTAHL MIT GLASABDECKUNG

- pro Tür ein GN 1/1 Einlegeboden
- Arbeitsplatte aus Granit
- zusätzliche Führungsschienen: KT9917011
- zusätzliche Einlegeböden: KT9918011



NEU



Artikelnr.	Fassungsvermögen	B mm	T mm	H mm	T °C	P kW	Volt	Inh. Liter	Preis (€) netto
KT4412240	5 x GN 1/6	900	700	1075	+2 / +8	0,17	230	240	1325,00

STARLINE PIZZATISCH, 3-TÜRIG, EDELSTAHL MIT GLASABDECKUNG*

- pro Tür ein GN 1/1 Einlegeboden
- zusätzliche Führungsschienen: KT9917011
- zusätzliche Einlegeböden: KT9918011



NEU



Artikelnr.	Fassungsvermögen	B mm	T mm	H mm	T °C	P kW	Volt	Inh. Liter	Preis (€) netto
KT4433402	8 x GN 1/6	1365	700	1090	+2 / +8	0,24	230	402	1884,00

STARLINE PIZZATISCH, 2-TÜRIG, EDELSTAHL*

- Arbeitsfläche aus Granit
- pro Tür ein GN 1/1 Einlegeboden
- Isolierung: 35 mm
- zusätzliche Führungsschienen: KT9917011
- zusätzliche Einlegeböden: KT9918011

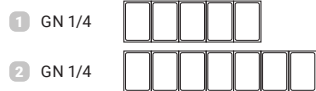


NEU



Artikelnr.	Fassungsvermögen	B mm	T mm	H mm	T °C	P kW	Volt	Inh. Liter	Preis (€) netto
KT4430240	5 x GN 1/6	900	700	1090	+2 / +8	0,17	230	240	1242,00

PIZZAKÜHLAUFSATZ TOM14G*



Nr.	Artikelnr.	Fassungsvermögen	B mm	T mm	H mm	T °C	P kW	Volt	Preis (€) netto
1.	KT1101514	5 x GN 1/4	1200	335	427	+2 / +8	0,11	230	1097,00
2.	KT1103714	7 x GN 1/4	1600	335	427	+2 / +8	0,11	230	1225,00

KÜHLTECHNIK

STARLINE PIZZAKÜHLAUFSATZ MIT GLASABDECKUNG*



NEU

GN 1/3



Artikelnr.	Fassungsvermögen	B mm	T mm	H mm	T °C	P kW	Volt	Preis (€) netto
KT4543120	4 x GN 1/3	1200	395	440	+2 / +8	0,11	230	823,00

STARLINE PIZZAKÜHLAUFSATZ MIT GLASABDECKUNG*



NEU

GN 1/4



Artikelnr.	Fassungsvermögen	B mm	T mm	H mm	T °C	P kW	Volt	Preis (€) netto
KT4554120	5 x GN 1/4	1200	335	440	+2 / +8	0,11	230	745,00

STARLINE PIZZAKÜHLAUFSATZ MIT GLASABDECKUNG*



NEU

GN 1/3
GN 1/4



Artikelnr.	Fassungsvermögen	B mm	T mm	H mm	T °C	P kW	Volt	Preis (€) netto
KT4563140	6 x GN 1/3	1400	395	440	+2 / +8	0,11	230	849,00
KT4563150	6 x GN 1/3	1500	395	440	+2 / +8	0,11	230	868,00
KT4564140	6 x GN 1/4	1400	335	440	+2 / +8	0,11	230	756,00

STARLINE PIZZAKÜHLAUFSATZ MIT GLASABDECKUNG*



NEU

GN 1/4



Artikelnr.	Fassungsvermögen	B mm	T mm	H mm	T °C	P kW	Volt	Preis (€) netto
KT4584180	8 x GN 1/4	1800	335	440	+2 / +8	0,11	230	838,00

STARLINE PIZZAKÜHLAUFSATZ
MIT GLASABDECKUNG*



NEU

GN 1/3 
GN 1/4



Artikelnr.	Fassungsvermögen	B mm	T mm	H mm	T °C	P kW	Volt	Preis (€) netto
KT4573160	7 x GN 1/3	1600	395	440	+2 / +8	0,11	230	890,00
KT4574150	7 x GN 1/4	1500	335	440	+2 / +8	0,11	230	780,00
KT4574160	7 x GN 1/4	1600	335	440	+2 / +8	0,11	230	790,00

STARLINE PIZZAKÜHLAUFSATZ
MIT GLASABDECKUNG*



NEU

GN 1/3 



Artikelnr.	Fassungsvermögen	B mm	T mm	H mm	T °C	P kW	Volt	Preis (€) netto
KT4593200	9 x GN 1/3	2000	395	440	+2 / +8	0,11	230	980,00

STARLINE PIZZAKÜHLAUFSATZ
MIT GLASABDECKUNG*



NEU

GN 1/4 



Artikelnr.	Fassungsvermögen	B mm	T mm	H mm	T °C	P kW	Volt	Preis (€) netto
KT4514200	10 x GN 1/4	2000	335	440	+2 / +8	0,11	230	945,00

KÜHLTECHNIK

NEU



STARLINE PIZZATISCH, 2-TÜRIG, EN 600X400, EDELSTAHL

- Arbeitsplatte aus Granit
- mit Rädern



Kühlaufsätze finden Sie
auf Seiten 354-355

Artikelnr.	B mm	T mm	H mm	T °C	Volt	Inh. Liter	Preis (€) netto
KT4420390	1510	800	1000	-2/+8	230	390	2680,00

NEU



STARLINE PIZZATISCH, 1-TÜRIG & 7 SCHUBLADEN, EN 600X400, EDELSTAHL

- Arbeitsplatte aus Granit
- 7 Schubladen, ungekühlt
- mit Rädern



Kühlaufsätze finden Sie
auf Seiten 354-355

Artikelnr.	B mm	T mm	H mm	T °C	Volt	Inh. Liter	Preis (€) netto
KT4410390	1510	800	1000	-2/+8	230	390	3060,00

NEU



STARLINE PIZZATISCH, 2-TÜRIG & 7 SCHUBLADEN, EN 600X400, EDELSTAHL

- Arbeitsplatte aus Granit
- 7 Schubladen, ungekühlt
- mit Rädern



Kühlaufsätze finden Sie
auf Seiten 354-355

Artikelnr.	B mm	T mm	H mm	T °C	Volt	Inh. Liter	Preis (€) netto
KT4421580	2025	800	1000	-2/+8	230	580	3260,00

**PIZZATISCH MIT KÜHLAUFSATZ,
1-TÜR & 7 SCHUBLADEN, EN 600X400 MM, EDELSTAHL**

- Umluftkühlung
- 7 Schubladen, ungekühlt
- Granitarbeitsplatte
- inkl. Kühlaufsatz KT1113714 - TOM14G
- selbstschließende Türen
- höhenverstellbare Füße aus Edelstahl (+/- 45mm)
- inkl. 7 Paar Einschubschienen je Tür
- mit Staub- und Pollenfilter



Artikelnr.	B mm	T mm	H mm	T °C	P kW	Volt	Inh. Liter	Klimaklasse	Preis (€) netto
KT3703135	1510	800	1430	+2 / +8	0,30	230	135	4	5210,00

**BÄCKEREI TIEFKÜHLTISCH,
EN 600X400 MM, EDELSTAHL**

- mit Umluftkühlung
- Edelstahl-Arbeitsplatte mit Aufkantung
- höhenverstellbare Füße aus Edelstahl (+/- 45mm)
- selbstschließende Tür mit Feststellfunktion
- pro Tür ein Einlegeböden
- durchgehende Edelstahl-Griffleiste
- Heizelemente an der Dichtfläche im Tiefkühlschrank
- 7 Positionen für die Führungsschienen
- mit Staub- und Pollenfilter



Artikelnr.	B mm	T mm	H mm	T °C	G kg	P kW	Volt	Energieklasse	Energieverbrauch kWh/Jahr	Inh. Liter	Inh. Liter netto	Klimaklasse	Preis (€) netto
KT3513625	2020	800	890	-10 / -20	152	0,30	230	D	3517	625	444	4	3916,00

GLAS- UND VOLLTÜR KÜHL- UND TIEFKÜHLSCHRÄNKE

- verwendete Kältemittel: R290 und R600a
- ruhige Kühlaggregate
- elektronische Steuerung mit Temperaturanzeige
- selbstschließende Türen (abschließbar)



TIEFKÜHLSCHRANK MIT GLASTÜR GT77D

- mit LED-Innenbeleuchtung
- beleuchtetes Werbe-Display
- Ventilator für gleichmäßige Kühlung
- automatische Abtauung/ Enteisung
- digitaler Regler
- weißes Gehäuse
- Türanschlag wechselbar
- mit 5 Einlegeböden 460x550 mm (BxT)



Artikelnr.	B mm	T mm	H mm	T °C	P kW	Volt	Inh. Liter	Inh. Liter netto	Energieklasse.	Energieverbrauch kWh/Jahr	Preis (€) netto
KT1904420	680	700	1990	-18 / -22	0,85	230	578	420	D	4015	3291,00



DISPLAYKÜHL- ODER TIEFKÜHLSCHRANK MIT 2 GLASTÜREN GT78D

- mit LED-Innenbeleuchtung
- beleuchtetes Werbe-Display
- Ventilator für gleichmäßige Kühlung
- automatische Abtauung/ Enteisung
- digitaler Regler
- weißes Gehäuse
- mit 10 Einlegeböden 460x550 mm (BxT)



Artikelnr.	B mm	T mm	H mm	T °C	P kW	Volt	Inh. Liter	Inh. Liter netto	Energieklasse.	Energieverbrauch kWh/Jahr	Preis (€) netto
KT2003930	1370	700	1990	+2 / +8	0,5	230	1079	930	B	1024	3606,00
KT2004930	1370	700	1990	-18 / -22	1	230	1079	930	F	8586	5027,00

GLASTÜR-KÜHLSCHRANK GT76

- weißes Gehäuse aus Stahlblech, pulverbeschichtet
- automatische Abtauung
- Türanschlag wechselbar
- inklusive 4 Einlegeböden:
3x 652x530 mm, 1x 652x211 mm (BxT)
- zusätzliches Rost: Art. KT9909001



Artikelnr.	B mm	T mm	H mm	T °C	P kW	Volt	Inh. Liter	Inh. Liter netto	Energieklasse.	Energieverbrauch kWh/Jahr	Preis (€) netto
KT1703600	775	695	1900	+2 / +8	0,13	230	620	469	B	820	1912,00

GLASTÜR-KÜHLSCHRANK GT66

- weißes Gehäuse aus Stahlblech, pulverbeschichtet
- automatische Abtauung
- Türanschlag wechselbar
- inklusive 4 Einlegeböden:
3x 502x440mm, 1x 502x201 mm (BxT)
- zusätzliches Rost: Art. KT9907001



Artikelnr.	B mm	T mm	H mm	T °C	P kW	Volt	Inh. Liter	Inh. Liter netto	Energieklasse.	Energieverbrauch kWh/Jahr	Preis (€) netto
KT1503350	600	600	1850	+2 / +8	0,13	230	361	258	B	773	1481,00

KÜHLTECHNIK



KÜHL- ODER TIEFKÜHLSCHRANK VT77

- weißes Gehäuse aus pulverbeschichtetem Stahlblech
- Türanschlag wechselbar
- Modell KT1701600 mit automatischer Abtauung
- Modell KT1701600 mit 3x Einlegeböden
652x530 mm & 1x 652x211 mm
- Modell KT1702600 mit 7 festen Gefrierböden
655x515 mm (BxT) und manueller Abtauung
- zusätzliches Rost für KT1701600: Art. KT9909001



Artikelnr.	B mm	T mm	H mm	T °C	P kW	Volt	Energieklasse	Energieverbrauch kWh/Jahr	Inh. Liter	Inh. Liter netto	Klimaklasse	Preis (€) netto
KT1701600	775	695	1900	0 / +8	0,13	230	C	672	620	476	4	1787,00
KT1702600	775	695	1900	-10 / -18	0,3	230	B	989	620	469	4	1941,00



KÜHL- ODER TIEFKÜHLSCHRANK VT66

- weißes Gehäuse aus pulverbeschichtetem Stahlblech
- Türanschlag wechselbar
- Modell KT1501350 mit automatischer Abtauung
- Modell KT1501350 mit 3x Einlegeböden
502x440 mm & 1x 502x211 mm
- Modell KT1502350 mit 7 festen Gefrierböden
480x410 mm (BxT) und manueller Abtauung
- zusätzliches Rost für KT1501350: Art. KT9907001



Artikelnr.	B mm	T mm	H mm	T °C	P kW	Volt	Energieklasse	Energieverbrauch kWh/Jahr	Inh. Liter	Inh. Liter netto	Klimaklasse	Preis (€) netto
KT1501350	600	600	1850	0 / +8	0,13	230	C	478	361	265	4	1330,00
KT1502350	600	600	1850	-10 / -18	0,15	230	B	894	361	258	4	1419,00



KÜHL- ODER TIEFKÜHLSCHRANK VT66U

- weißes Gehäuse aus pulverbeschichtetem Stahlblech
- Türanschlag wechselbar
- Modell KT1301130 mit automatischer Abtauung
- Modell KT1301130 mit 2x Einlegeböden
502x440 mm & 1x 502x211 mm
- Modell KT1302120 mit festen Gefrierböden
480x410 mm (BxT) und manueller Abtauung
- zusätzliches Rost für KT1301130: Art. KT9907001



Artikelnr.	B mm	T mm	H mm	T °C	P kW	Volt	Energieklasse	Energieverbrauch kWh/Jahr	Inh. Liter	Inh. Liter netto	Klimaklasse	Preis (€) netto
KT1301130	600	585	855	0 / +8	0,1	230	A	409	129	78	4	856,00
KT1302120	600	585	855	-10 / -18	0,11	230	A	511	129	78	4	948,00

KÜHL- ODER TIEFKÜHLSCHRANK VT77E

- Gehäuse aus Edelstahl
- Türanschlag wechselbar
- Modell KT1801600 mit automatischer Abtauung
- Modell KT1801600 mit 3x Einlegeböden
652x530 mm & 1x 652x211 mm
- Modell KT1802600 mit 7 festen Gefrierböden
655x515 mm (BxT) und manueller Abtauung
- zusätzliches Rost für KT1801600: Art. KT9909001



Artikelnr.	B mm	T mm	H mm	T °C	P kW	Volt	Energieklasse.	Energieverbrauch kWh/Jahr	Inh. Liter	Inh. Liter netto	Klimaklasse	Preis (€) netto
KT1801600	775	695	1900	0 / +8	0,13	230	C	672	620	476	4	1919,00
KT1802600	775	695	1900	-10 / -18	0,3	230	B	989	620	469	4	2061,00

KÜHL- ODER TIEFKÜHLSCHRANK VT66E

- Gehäuse aus Edelstahl
- Türanschlag wechselbar
- Modell KT1601350 mit automatischer Abtauung
- Modell KT1601350 mit 3x Einlegeböden 502x440 mm & 1x 502x211 mm
- Modell KT1602350 mit 7 festen Gefrierböden
480x410 mm (BxT) und manueller Abtauung
- zusätzliches Rost für KT1601350: Art. KT9907001



Artikelnr.	B mm	T mm	H mm	T °C	P kW	Volt	Energieklasse.	Energieverbrauch kWh/Jahr	Inh. Liter	Inh. Liter netto	Klimaklasse	Preis (€) netto
KT1601350	600	600	1850	0 / +8	0,13	230	C	478	361	265	4	1507,00
KT1602350	600	600	1850	-10 / -18	0,15	230	B	894	361	258	4	1667,00

KÜHL- ODER TIEFKÜHLSCHRANK INOX VT66UE

- Gehäuse aus Edelstahl
- Türanschlag wechselbar
- Modell KT1401130 mit automatischer Abtauung
- Modell KT1401130 mit 2x Einlegeböden
502x440 mm & 1x 502x211 mm
- Modell KT1402120 mit festen Gefrierböden
480x410 mm (BxT) und manueller Abtauung
- zusätzliches Rost für KT1401130: Art. KT9907001



Artikelnr.	B mm	T mm	H mm	T °C	P kW	Volt	Energieklasse.	Energieverbrauch kWh/Jahr	Inh. Liter	Inh. Liter netto	Klimaklasse	Preis (€) netto
KT1401130	600	585	855	0 / +8	0,1	230	A	409	129	78	4	939,00
KT1402120	600	585	855	-10 / -18	0,105	230	A	511	129	78	4	1075,00



KÜHLTECHNIK

PRÄSENTATIONS-KÜHLVITRINEN

- verwendete Kältemittel: R290 und R600a
- elektronische Steuerung mit Temperaturanzeige
- automatische Abtauung/Enteisung



PANORAMA-KÜHLVITRINE DELI-STAR II

- LED-Beleuchtung
- 2 verstellbare Einlegeböden inklusive
- 4 Räder mit Feststellbremsen
- mit 2 Schiebetüren auf der Bedienerseite



Artikelnr.	B mm	T mm	H mm	T °C	G kg	P kW	Volt	Inh. Liter	Energieklasse	Energieverbrauch kWh/Jahr	Klimaklasse	Preis (€) netto
KT0104151	1515	675	1210	-2 / 8	182	0,49	230	510	C	2700	4	5275,00



PANORAMA-KÜHLVITRINE DELI-STAR I

- LED-Beleuchtung
- 2 verstellbare Einlegeböden inklusive
- 4 Räder mit Feststellbremsen
- mit 2 Schiebetüren auf der Bedienerseite



Artikelnr.	B mm	T mm	H mm	T °C	G kg	P kW	Volt	Inh. Liter	Energieklasse	Energieverbrauch kWh/Jahr	Klimaklasse	Preis (€) netto
KT0104091	915	675	1210	-2 / 8	135	0,48	230	300	C	2702	4	3741,00

ROLLER GRILL PRÄSENTATIONSVITRINE PAT4

- mit Innenbeleuchtung
- mit Umluftkühlung
- vierseitig verglast
- automatische Abtauung
- mit fünf Einlegeböden 535x495 mm (BxT)
- vier Rollen, davon zwei mit Feststeller



Artikelnr.	Farbe	W mm	T mm	H mm	Inh. Liter	T °C	G kg	P kW	Volt	Preis (€) netto
KT0901360	■	600	630	1850	360	+2 / +10	124	0,69	230	3943,00



KÜHLVITRINE PAN5

- mit Innenbeleuchtung
- mit Umluftkühlung
- mit einer Flügeltür
- 4-seitig verglast
- automatische Abtauung
- mit vier verstellbaren Einlegeböden
- Tauwasserschale



Artikelnr.	B mm	T mm	H mm	Inh. Liter	T °C	P kW	Volt	Energieklasse	Energieverbrauch kWh/Jahr	Preis (€) netto
KT0401235	515	485	1689	235	0 / +12	0,25	230	B	1622	1659,00



SUSHI UND TAPAS PRÄSENTATIONSKÜHLTHEKEN

- ansprechende Präsentation von Speisen und Tapas
- mit Innenbeleuchtung
- mit LED-Innenbeleuchtung
- inkl. GN1/3 Behältern
- Schiebetüren bedienerseitig
- dreiseitig verglast
- Gehäuse aus Edelstahl und eloxiertem Aluminium



GN 1/3



Artikelnr.	Fassungsvermögen	W mm	T mm	H mm	T °C	P kW	Volt	Preis (€) netto	
KT1001613	6 x GN 1/3	40 mm	1450	400	260	+1 / +5	0,16	230	2416,00

KÜHLTECHNIK



KUCHENVITRINE GLAZE

- mit LED-Innenbeleuchtung
- Umluftkühlung
- Klimaklasse 6 (bis zu +27°C/ relative Luftfeuchtigkeit 70%)
- 3 runde Glasböden
- Edelstahlgehäuse



Artikelnr.	Ø mm	H mm	Inh. Liter	T °C	G kg	P kW	Volt	Energieklasse	Energieverbrauch kWh/Jahr	Klimaklasse	Preis (€) netto
KT0105480	480	1030	100	-2 / 8	50	0,21	230	C	1376	6	1534,00



KUCHENVITRINE PAN5L

- mit LED-Innenbeleuchtung
- Umluftkühlung
- Klimaklasse N (Umgebungstemperatur +16°C bis +32°C)
- Drehrahmen mit 4 Präsentationsebenen



Artikelnr.	Ø mm	H mm	Inh. Liter	T °C	G kg	P kW	Volt	Energieklasse	Energieverbrauch kWh/Jahr	Klimaklasse	Preis (€) netto
KT0105450	450	983	72	-2 / 8	38	0,17	230	C	1041	N	1708,00



KÜHLVITRINE PAN4T MIT ZWEI TÜREN

- mit Innenbeleuchtung
- Umluftkühlung
- vierseitig verglast
- zwei Flügeltüren
- automatische Abtauung
- mit drei verstellbaren Einlegeböden
- Tauwasserschale



Artikelnr.	B mm	T mm	H mm	Inh. Liter	T °C	P kW	Volt	Energieklasse	Energieverbrauch kWh/Jahr	Preis (€) netto
KT0301086	429	425	980	86	0 / +12	0,16	230	C	1184	818,00

KALTE THEKE SES7.1

- mit LED-Innenbeleuchtung
- Umluftkühlung
- mit zwei verstellbaren Einlegeböden
- Schiebetüren bedienerseitig
- vierseitig verglast



Artikelnr.	B mm	T mm	H mm	Inh. Liter	T °C	G kg	P kW	Volt	Energieklasse.	Energieverbrauch kWh/Jahr	Klimaklasse	Preis (€) netto
KT0701130	697	578	678	120	0 / +12	55	0,18	230	C	1490	4	1631,00

KALTE THEKE SES7L

- mit LED-Innenbeleuchtung
- Umluftkühlung
- mit zwei verstellbaren Einlegeböden
- Schiebetüren bedienerseitig
- vierseitig verglast



Artikelnr.	W mm	T mm	H mm	Inh. Liter	T °C	P kW	Volt	Energieklasse.	Energieverbrauch kWh/Jahr	Preis (€) netto
KT0701120	702	568	686	120	0 / +12	0,16	230	B	1141	1331,00

KALTE THEKE SES6

- mit LED-Innenbeleuchtung
- Umluftkühlung
- mit zwei verstellbaren Einlegeböden
- Schiebetüren bedienerseitig
- vierseitig verglast



Nr.	Artikelnr.	Farbe	B mm	T mm	H mm	Inh. Liter	T °C	P kW	Volt	Energieklasse.	Energieverbrauch kWh/Jahr	Preis (€) netto
1.	KT0601100	○	682	450	675	100	0 / +12	0,16	230	B	912	1118,00
2.	KT0602100	●	682	450	675	100	0 / +12	0,16	230	B	912	1171,00
3.	KT0603100	●	682	450	675	100	0 / +12	0,16	230	B	912	1128,00

KÜHLTECHNIK



KÜHLVITRINE PAN3L

- mit LED-Innenbeleuchtung
- Umluftkühlung
- digitaler Regler
- vierseitig verglast
- Flügeltür bedienerseitig
- mit drei verstellbaren Einlegeböden



Artikelnr.	B mm	T mm	H mm	Inh. Liter	T °C	G kg	P kW	Volt	Energieklasse	Energieverbrauch kWh/Jahr	Preis (€) netto
KT0204430	430	390	986	78	-2 / 8	42	0,18	230	C	1073	1528,00



KÜHLVITRINE PAN4L

- mit Innenbeleuchtung
- mit drei verstellbaren Einlegeböden
- automatische Abtauung
- KT0201078, KT0202078, KT0203078 mit LED-Innenbeleuchtung
- Türanschlag wechselbar



Nr.	Artikelnr.	Farbe	B mm	T mm	H mm	Inh. Liter	T °C	P kW	Volt	Energieklasse	Energieverbrauch kWh/Jahr	Preis (€) netto
1.	KT0101078	○	428	386	960	78	0 / +12	0,16	230	C	1003	734,00
2.	KT0102078	●	428	386	960	78	0 / +12	0,16	230	C	1003	712,00
3.	KT0103078	◐	428	386	960	78	0 / +12	0,16	230	C	1003	799,00
4.	KT0201078	○	428	386	960	78	0 / +12	0,16	230	C	1003	806,00
5.	KT0202078	●	428	386	960	78	0 / +12	0,16	230	C	1003	841,00
6.	KT0203078	◐	428	386	960	78	0 / +12	0,16	230	C	1003	816,00

BÄCKEREI- UND KONDITOREIBEDARF
finden Sie auf den Seiten 245-257





KÜHLTECHNIK

BAR-COOLER UND DISPLAY KÜHLSCHRÄNKE

- verwendete Kältemittel: R290 und R600a
- automatische Abtauung/ Enteisung
- elektronische Steuerung mit Temperaturanzeige
- selbstschließende Türen (abschließbar)
- Glastüren



BAR DISPLAY COUNTER COOLER GT30UB

- Umluftkühlung
- schwarzes Gehäuse aus pulverbeschichtetem Stahlblech
- 2 Glas-Flügeltüren
- LED Innenbeleuchtung
- unterbaufähig
- mit vier Einlegeböden



Artikelnr.	B mm	T mm	H mm	T °C	P kW	Volt	Inh. Liter	Energieklasse.	Energieverbrauch kWh/Jahr	Preis (€) netto
BE1502350	1462	535	860	0 / +10	0,32	230	250	C	1159	2958,00



BAR DISPLAY COOLER GT53UB

- Umluftkühlung
- schwarzes Gehäuse aus pulverbeschichtetem Stahlblech
- 1 Glas-Flügeltür
- Innenbeleuchtung
- unterbaufähig
- mit 2 Einlegeböden



Artikelnr.	B mm	T mm	H mm	T °C	P kW	Volt	Inh. Liter	Energieklasse.	Energieverbrauch kWh/Jahr	Preis (€) netto
BE1401150	600	535	870	+2 / +8	0,1054	230	129	B	627	1203,00

BAR DISPLAY COOLER GT53UB

- Umluftkühlung
- schwarzes Gehäuse aus pulverbeschichtetem Stahlblech
- 2 Glas-Schiebetüren
- Innenbeleuchtung
- unterbaufähig
- mit 4 Einlegeböden



Artikelnr.	B mm	T mm	H mm	T °C	P kW	Volt	Inh. Liter	Preis (€) netto
BE1403250	900	535	870	+2 / +8	0,112	230	202	1565,00

BAR DISPLAY COOLER GT53UB

- Umluftkühlung
- schwarzes Gehäuse aus pulverbeschichtetem Stahlblech
- 2 Glas-Flügeltüren
- Innenbeleuchtung
- unterbaufähig
- mit 4 Einlegeböden



Artikelnr.	B mm	T mm	H mm	T °C	P kW	Volt	Inh. Liter	Energieklasse.	Energieverbrauch kWh/Jahr	Preis (€) netto
BE1402250	900	535	870	+2 / +8	0,112	230	230	B	705	1432,00

BAR DISPLAY KÜHLSCHRANK GT65B

- Umluftkühlung
- schwarzes Gehäuse aus pulverbeschichtetem Stahlblech
- 1 Glas-Flügeltür
- Innenbeleuchtung
- mit 4 Einlegeböden



Artikelnr.	B mm	T mm	H mm	T °C	P kW	Volt	Inh. Liter	Energieklasse.	Energieverbrauch kWh/Jahr	Preis (€) netto
BE1601300	600	520	1872	+2 / +8	0,17	230	307	B	722	2004,00



BAR DISPLAY KÜHLSCHRANK GT65B

- Umluftkühlung
- schwarzes Gehäuse aus pulverbeschichtetem Stahlblech
- 2 Glas-Schiebetüren
- Innenbeleuchtung
- mit 8 Einlegeböden



Artikelnr.	B mm	T mm	H mm	T °C	P kW	Volt	Inh. Liter	Energieklasse.	Energieverbrauch kWh/Jahr	Preis (€) netto
BE1602500	920	520	1872	+2 / +8	0,25	230	490	C	1765	2925,00



BAR DISPLAY KÜHLSCHRANK GT65B

- Umluftkühlung
- schwarzes Gehäuse aus pulverbeschichtetem Stahlblech
- 2 Glas-Flügeltüren
- Innenbeleuchtung
- mit 8 Einlegeböden



Artikelnr.	B mm	T mm	H mm	T °C	P kW	Volt	Inh. Liter	Energieklasse.	Energieverbrauch kWh/Jahr	Preis (€) netto
BE1603500	920	520	1872	+2 / +8	0,25	230	490	C	1598	2810,00



ZUBEHÖR FÜR KÜHL-/ TIEFKÜHLCHRÄNKE UND -TISCHE

FÜHRUNGSSCHIENEN

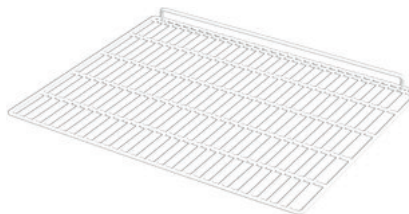
- Führungsschienen werden im Set verkauft (1 Set = 2 Führungsschienen)
- Preis pro Set



Artikelnr.	Produkt	B mm	T mm	L mm	Preis (€) netto	
KT9917021	Schienenset für GN 2/1 Kühl- & Tiefkühlschränke Starline	-	-	-	42,00	NEU
KT9901021	Schienenset für GN 2/1 Kühlschränke	20	15	650	53,00	NEU
KT9917011	Schienenset für GN 1/1 für Kühltische & Saladetten Starline	-	-	-	42,00	NEU
KT9905011	Schienenset für GN 1/1 Kühltische & Saladetten	20	15	550	48,00	NEU
KT9911003	Schienenset für KT2301700	20	15	640	42,50	

ZUSATZROST

- plastifizierte Stahlroste



Artikelnr.	Produkt	B mm	T mm	Preis (€) netto	
KT9918021	Starline Rost für GN 2/1	-	-	39,00	NEU
KT9918011	Starline Rost für GN 1/1	-	-	39,00	NEU
KT451701	Rost für Bar Display Kühlschrank BE1401150	410	320	36,10	
KT9907001	Rost für KT1301130, KT1401130, KT1501350, KT1503350, KT1601350	500	400	25,70	
KT9909001	Rost für KT1701600, KT1801600, KT1703600	650	525	27,30	
KT9902021	Rost für GN 2/1	530	650	35,00	



TIEFKÜHLTRUHEN

- weißes Gehäuse aus pulverbeschichtetem Stahl
- verwendetes Kältemittel R600a
- manuelle Steuerung
- digitale Temperaturanzeige
- LED-Innenbeleuchtung
- inkl. ein Fach und ein Korb
- Deckelgriff abschließbar

NEU



TIEFKÜHLRUHE

Nr.	Artikelnr.	B mm	T mm	H mm	Inh. Liter	T °C	G kg	P kW	Volt	Preis (€) netto
1.	KT4004395	1316	765	840	395	-24	50,5	0,15	230	940,00
2.	KT4004459	1492	765	840	459	-24	55,0	0,17	230	1260,00
3.	KT4004561	1775	765	840	561	-24	65,0	0,20	230	1490,00



TIEFKÜHLRUHE MIT EDELSTAHLDECKEL

Nr.	Artikelnr.	B mm	T mm	H mm	Inh. Liter	T °C	G kg	P kW	Volt	Preis (€) netto
1.	KT4003295	1041	765	840	295	-24	44,5	0,15	230	980,00
2.	KT4003395	1316	765	840	395	-24	50,5	0,15	230	1140,00
3.	KT4003459	1492	765	840	459	-24	55,0	0,17	230	1325,00



RÄDERSATZ FÜR TIEFKÜHLTRUHEN

Artikelnr.	Preis (€) netto
KT4003099	59,00



ZUSATZKORB AUS PLASTIFIZIERTEM STAHL

Artikelnr.	B mm	T mm	H mm	Preis (€) netto
KT4003098	200	510	130	25,90

TIEFKÜHLTRUHEN

- verwendetes Kältemittel R600a
- weißes Gehäuse aus pulverbeschichtetem Stahl
- manuelle Steuerung
- LED-Innenbeleuchtung
- ein Fach und ein Korb inkl.
- starke Isolierung
- manuelles Abtauen
- Deckelgriff abschließbar
- Geräteabmessung inkl. Griff und Scharniere



STARLINE TIEFKÜHLTRUHEN

Nr.	Artikelnr.	B mm	T mm	H mm	T °C	P kW	Volt	Inh. Liter	Anzahl der Räder	Preis (€) netto
1.	KT4002093	580	620	845	-18	0,105	230	93	2	478,00
2.	KT4002190	950	620	845	-18	0,120	230	190	2	593,00
3.	KT4002282	1120	700	845	-18	0,130	230	282	2	707,00
4.	KT4002365	1280	790	825	-18	0,110	230	354	4	915,00
5.	KT4002488	1660	790	825	-18	0,125	230	488	6	1206,00



SCHOCKFROSTER

- verwendetes Kältemittel: R455a
- Umluftkühlung
- elektronische Steuerung mit Temperaturanzeige
- gerundete Ecken für leichte Reinigung
- für GN1/1 und EN 400x600 mm Behälter



Schockfroster sind Geräte zum schnellen Abkühlen oder Einfrieren von zubereiteten Speisen.

Schockkühlen:
von +70 °C auf +3 °C in etwa 90 Minuten

Schockfrostern:
von +70 °C auf -18 °C in etwa 240 Minuten



SCHOCKFROSTER

Artikelnr.	B mm	T mm	H mm	Fassungsvermögen GN1/1 oder EN	P kW	Volt	Preis (€) netto
KT3801003	750	750	770	3	1,15	230	3869,00
KT3801005	750	750	890	5	1,43	230	5492,00
KT3801007	750	750	1260	7	1,49	230	6192,00
KT3801010	750	750	1260	10	1,49	230	6841,00